

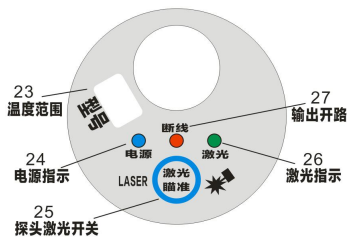
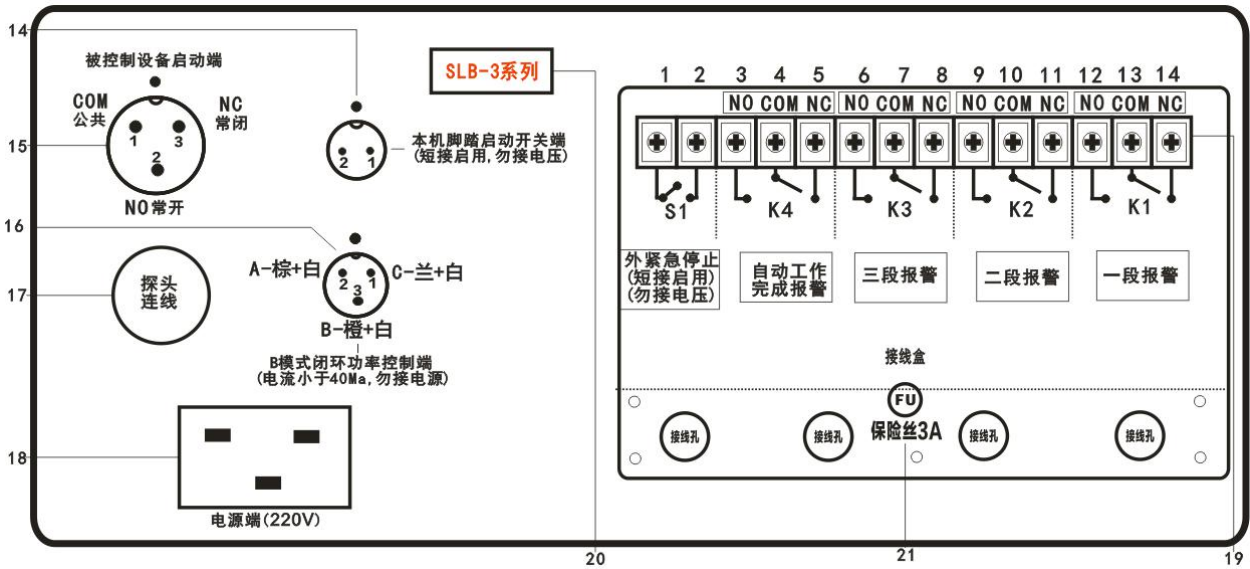
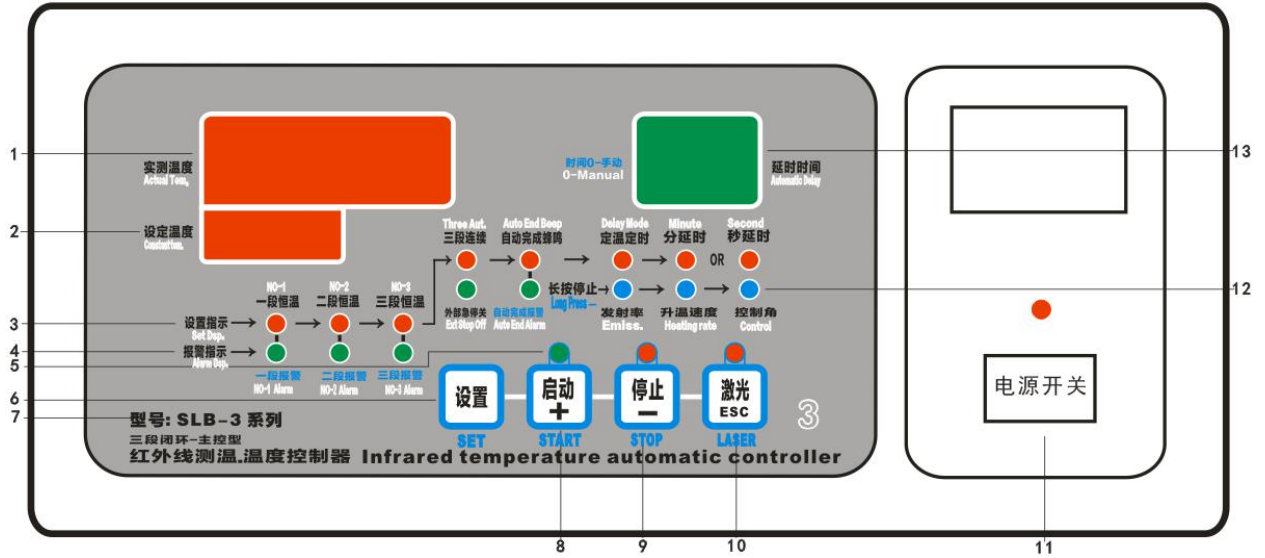
SLB-3-1 系列

三段闭环功率控制器 (主控-基本型)
红外线测温、自动恒温器 (聚焦激光瞄准)

一: 本机结构

前面板

后面板



重要提示:本机兰色指示灯处为重要参数,使用时请留意,分别是:

- (1): **发射率:** 出厂默认为 0.9, 每次开机左边红色数码管依次显示:SLB-3-1 表示型号, —→如:413 表示温度范围为:400-1300 度, —→发射率:如 90, 表示发射率为默认发射率:0.9. (数字越大, 实测温度越低, 相反, 数字越小, 实测温度越高, (调整方法, 长按停止键 5 秒, 进入该菜单, ±调整).
- (2): **升温速度:** 出厂默认为 30, 每次开机右边绿色数码管依次显示升温速度—→控制角, 作用是: 当实际温度接近恒温温度时, 自动降低升温速度, 补偿由于测试点与工件升温最快点不重合, 造成瞬间超温, 数值为 0 时, 此功能无效. (调整方法, 长按停止键 5 秒进入该菜单, 再按设置键下翻, ±调整).
- (3): **控制角:** 出厂默认为 3, 每次开机右边绿色数码管依次显示升温速度—→控制角, 如工件大而相对加热机功率小时, 此时被控制的实际温度可能稍微低于设定的温度, 造成该温度点报警信号无输出或延时, 及定温定时不能启动倒计时, 此时需调大控制角,(往 9 方向调), 使实际控制温度刚好能达到设定温度为准, 请注意: 数字调得过大, 会造成超温. 可调范围为:0-9, 调整方法是: (长按停止键 5 秒进入该菜单, 再按 SET 键下翻, ±调整)

请注意: 本机机箱内有最大和最小功率参考电压微调, 可针对不同机器或工艺稍微调整, 达到最佳效果

如:0-5V, 最小功率电压 0V—调整范围为: 0-1.4V, 最大功率电压 5V—调整范围为: 4-5.5V 均为顺时针高

- (1): **实测温度显示:** 显示实际测量温度
- (2): **恒温温度:** 温度控制目标温度.
- (3): **参数设定指示:** 红灯分别表示一/二/三段恒温温度, 下方绿灯亮时, 表示设置该段恒温时间,
- (4): **报警指示:** 分别为: K1 一段恒温报警, K2 二段恒温报警, K3 自动工作完成报警.
 - ①一段恒温报警指示: 当实测温度达到一段恒温温时,此灯亮且 K1 报警继电器动作, 并自锁至工作结束
 - ②二段恒温报警指示: 当实测温度达到二段温度时, 此灯亮且 K2 继电器动作,并自锁至工作结束.
 - ③自动工作完成报警指示: 当自动工作结束, 此指示灯点亮, 并维持约 3 秒后自动复位, 其间如立即开始下一次工作则立即复位, (并与自动工作完成报警继电器动作同步).
- (5): 依次为: ①工作指示, —→ ②工作已停止指示, —→③激光瞄准开启指示
- (6): **参数设置按键.**, 菜单选择
- (7): **本系列型号.**
- (8): **设置+/启动按键.**
- (9): **设置-/停止按键.**
- (10): **激光开关.** 开启或关闭激光瞄准, 每次开启最长自动延时约 80 秒后自动关闭.
- (11): **电源开关:** 220VAC, 请注意安全
- (12): 依次为: ①发射率, —→②升温速度, —→③控制角
 - ① **发射率:** 默认发射率为 0.90 (显示 FS-90), 由于被测物体材料不同, 测量距离, 及表面光洁度, 表面杂质, 工件大小等因素都会影响实测温度精度, 如实际温度相差较多, 可修正发射率, 调整范围为:0.01—0.99 之间, 同一情况下, 数字越大, 实测温度显示越低, 反之越高, (如默认 FS-90 对应发射率为 0.90), 调整方法是: 长按停止键 5 秒, 蜂鸣两声, 再按 SET 键选择, 依次为: —→发射率, —→升温速度, —→控制角, 再按+/-键调整. 使用本机时, 请检查此参数是否被误修改, 以免造成温度误差, (出厂发射率为: 0.90,).
 - ② **升温速度:** 出厂默认为 30, 每次开机右边绿色数码管依次显示升温速度—→控制角, 作用是: 当实际温度接近恒温温度时, 自动降低升温速度, 补偿由于测试点与工件升温最快点不重合, 造成瞬间超温, 调节范围为: 0-99, 数字为 0 时此功能无效. 调整方法是: 长按停止键 5 秒, 蜂鸣两声, 再按 SET 键选择, 依次为: —→发射率, —→升温速度, —→控制角, 再按+/-键调整.
 - ③: **控制角:** 出厂默认: 3, 每次开机右边绿色数码管依次显示升温速度—→控制角, 如工件大而相对加热机功率小时, 此时被控制的实际温度可能稍微低于设定的温度, 造成该恒温报警信号无输出, 及定温定时工作不能启动倒计时, 此时需调大控制滞后角,(往 9 方向调), 使实际控制温度刚好

能达到设定温度为准, 调节范围为:0-9 之间, 为 0 时此功能无效, 请注意: 数字调得过大, 可能会造成超温, 调整方法是: 长按停止键 5 秒, 蜂鸣两声, 再按 SET 键选择, 依次为: 一→发射率, 一→升温速度, 一→控制角, 再按+/-键调整。

- (13): 自动工作延时时间: 时间为 00 默认手动, 每次点动启动机器, 倒计时间为 00 时停止工作. 请注意: 如开启了定温定时功能 (定温定时指示灯点亮时), 只有实测温度达到恒温温度时, 才会启动倒计时。
- (14): 本机脚踏开关: 机器工作启动开关(有源), 短接有效或用电气隔离型继电器短接, 请勿接电压。
(需要温度控制或报警时, 一定要接通此开关, 如仅测温此端口可忽略)
- (15): 被控制设备启动开关: 端口为隔离型继电器无源端口, 1-公共(COM), 2-常闭 NC, 3-常开 NO, 手动工作时与本机脚踏开关同步用于启动或停止被控制设备, (如接高中频感应加热设备的脚踏开关线, 代替被控制设备启动开关), 自动工作时, 此端口自锁直到工作结束。
- (16): 功率控制端口: 1-A, 2-B, 3-C, 控制方式分两种, 根据客户要求选择, ①---标准型(三线控制). 由被控制设备提供最大功率电压给 2-B 线, 由被控制设备提供最小功率电压给 3-C 线, 由红外温控仪处理后, 再由 1-A 线送回被控制设备实现温度控制. ②--- 电压输出型: 根据客户机型, 输出闭环控制电压, 如 0-5V, 0-10V, 10-0V 等。

请注意: 本机机箱内有最大和最小功率参考电压微调, 可针对不同机器或工艺稍微调整, 达到最佳效果

如:0-5V, 最小功率电压 0V---调整范围为: 0-1.4V, 最大功率电压 5V---调整范围为: 4-5.5V 均为顺时针高

- (17): 探头连接线.
- (18): 品字电源端口, 接 220VAC, **请注意安全.**
- (19): 接线盒盖板及接线端子. 分别为: ①--S1 自动工作外部紧急停止, ②K1 一段恒温报警, ③K2 二段恒温报警, ④K3 自动工作完成报警。
①S1. 自动工作外部紧急停止, 自动工作时, 短接有效. (S1 有源, 勿接电压)
②K1. 一段恒温报警端口(无源), 当实测温度达到或超过一段恒温温度点时, 此端口动作。
③K2. 二段恒温温度报警(无源), 当实测温度达到或超过二段恒温温度点时, 此端口动作。
④K3. 自动工作完成报警(无源). 自动工作完成同时, 端口动作并维持约 3 秒后自动复位, 但如果立即启动下一次工作, 则立即复位。
- (20): 本机型号
- (21): 保险丝, 220VAC ,3A,
- (22) /(23): 保留
- (24): **本探头温度范围, 必须配合相同温度范围主机**, 主机每次开机瞬间有显示, 如: 413 表示: 400-1300 度
- (25): 电源指示.
- (26): 探头激光瞄准开关. 每次开启点亮约 80 秒后自动关闭, 但中途不能关闭, **请注意: 这点与主机激光瞄准开关不相同。**
- (27): 激光已开启指示.
- (28): 输出指示: 该红灯亮, 表示探头输出连接线断开。

二: 使用本机重要提示

- (1): 机器长时间工作在烟尘环境, 探头会沉积污垢, 严重时实测温度明显降低, 此时需用柔软纸巾, 及酒精擦拭干净。
- (2): 激光瞄准是否开启, 与温度测量无关系。
- (3): 探头与仪表连接线, 安装完成后将其固定好, 以免掉落到高频感应圈或高温物体上, 烧灼损坏
- (4): 本机脚踏开关未接通时, 所有控制及报警功能无效, 仅能测温。
- (5) 主机及其连线尽量远离高频感应加热圈, 输入, 输出电缆, 以免干扰。
- (6): 在高, 中频加热设备环境中, 因受电磁辐射干扰, 可能出现数据出错而死机, 显示混乱, 此时可先关闭电源, 然后按住温度 SET 键不松开, 再打开电源, 3 秒后, 蜂鸣两声即完成复位: 复位后蜂鸣关, 定温定时关, 时间为分, 并重新设置温度, 时间。

三:本机安装方法: ※ ※ ※ ※ ※ ※ ※ ※ ※ ※ ※

(1): 基本原理:

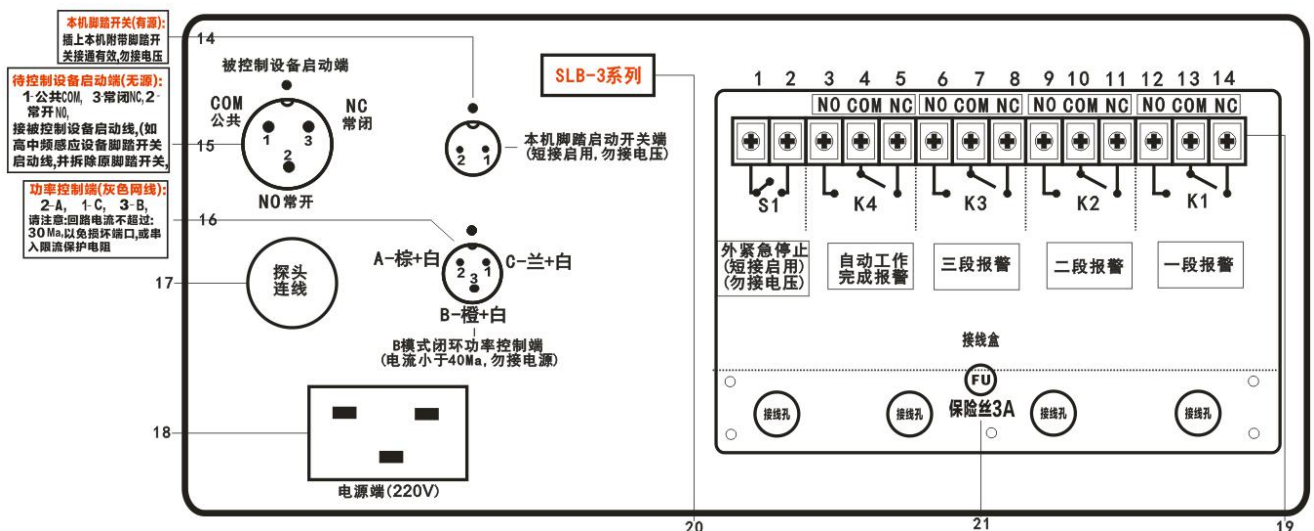
为闭环功率控制方式, 主要用于高/中频感应加热设备(高频机), 控制加热设备输出功率, 使工件恒温于恒温温度设定点, 原理是: 接通本机脚踏开关(14) → 此时待控设备启动端口(15) 继电器动作, 开启高/中频设备工作 → 同时 (16) 功率控制端(A-B-C) 自动调节高/中频设备功率实现多段控温。

(2): 配件组装:

- 1: 打开包装箱, 同时取出仪表头和探头, 取出探头支架并拧开旋钮展开杠杆至合适形态并锁紧, 然后用探头两六角螺母, 把探头固定在 0 形圈上。
- 2: 插上待控设置启动线 (15), 定位凸起点, 面对机箱, 3P 公座, 定位凸起点, 顺时针依次为: 2 常闭 (NC-兰色), 3 常开 (NO-黄绿双色), 1 公共 (COM-棕色), 对应接入被控设备启动开关线, (原被控设备脚踏开关必须拆除)。
- 3: 插上本机附带脚踏开关 (14), (常开, 短接有效, 勿接电源, 以免永久损坏)
- 4: 插上电源连接器 (18), 并接通 220VAC 电源, 再打前面板右下角电源开关。即面板灯亮起

下图(14), (15), (16), (18) 四个端口全部接好, 接(16)时请参考以下功率控制线(2)接线方法。

安装总示意图:



(2): 功率控制线接线方法, 根据具体机型分为: A 与 B 两种方法, 如客户没作要求, 都为 A 型)

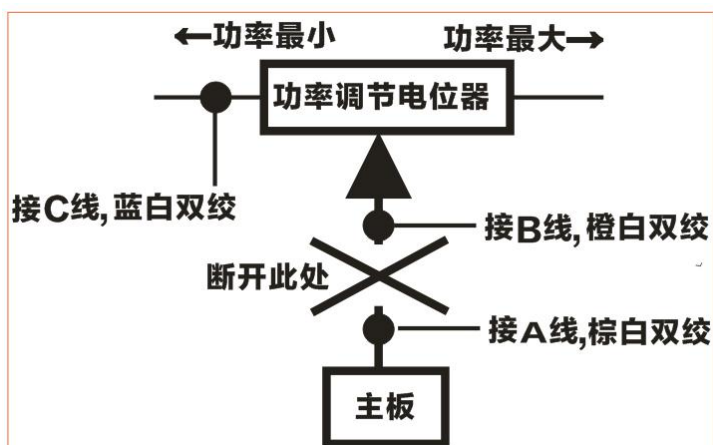
***** 基本型 (三线制) 接线方法如下:

- (1): 首先了解被控机器, 功率控制电压范围, (最大功率电压/及最小功率电压),
- (2): 在被控设备功率控制电源内, 给 B 线给定一个最大功率电压 (即高频机最大功率电压), 请注意, 电流不得大于 30Ma, 如不在此限, 请串入适当限流电阻, 以防永久损坏, 切勿不限流直接接电源. 以免永久损坏.
- (3): 在被控设备功率控制电源内给 C 线给定一个最小功率电压 (即高频机最小功率电压), 请注意, 电流不得大于 30Ma, 如不在此限, 请串入适当限流电阻, 以防过流永久损坏, 切勿不限流直接接电源. 以免永久损坏.),
- (4): 把 A 线接入被控设备功率控制电路. (即高频机功率控制电压输入点), (注意: 原所有电位器功率调节电压必须截断, 包括保温功率电压, 且保证 A. B. C 各线电流不大于 30Ma, 或采取限流措施, 否则可能

会永久损坏此端口,)重要提示:

- ① 由于本机插入会造成电压损耗, 建议: B(最大功率电压), C(最小功率电压), 两点输入电压分别调高 0.5V 左右。
- ② C 线电压(即最小功率电压), 有可能需要精确调整, 原因是 C 线电压关系到机器最小输出功率, 如机器最小功率过大, 会造成, 尽管温控器已把机器功降到了最小, 工件相对较小时, 温度会继续缓慢上升, 恒温时间越长, 异常升温越多, 原因是机器最小功率太大, 此时需调整 C 线功率电压, 使最小功率减小。
(极限是: 被控设备条件允许, 不致于造成被控设备启动困难为限), 示意图如下:

常见高频感应加热机接线示意图



请注意:

应尽量降低 A 点至主板回路阻抗, 抵消本机插入损耗, 如目前市场 15kw、25kw、40kw、60kw 等高频机, 因同时具有加热功率调节和具有保温功率调节双重功能, 一般采用两只硅特基二极管, 使其隔离, 此时须将棕色线接到两只二极管负极(即跨过两只二极管, 使其不起作用), 此时保温功率调节电位器中心抽头最好断开, 以免机器误设置为自动保温时工作, 干扰红外恒温信号。

图中 A.B.C 线请参考号码管标注

功率控制端口定义示意图



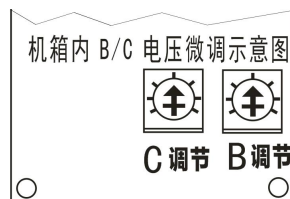
(回路电流不得大于 30Ma, 否则会损坏)

B----- *****客户定制电压型(二线制) 接线方法如下:

- (1): 这种方法是: 根据客户要求, (客户需提供其设备工作电压范围, 即最大功率/最小功率相对应电压值), 针对具体设备, 输出一个功率控制电压, 一般不能通用。
- (2): 两线分别为: A(有效控制电压 V+), 与 C(控制电源地 0V), 对应接入被控设备功率控制电路, B 无效。

请注意: 本机机箱内有最大和最小功率参考电压微调, 可针对不同机器或工艺稍微调整, 达到最佳效果

如:0-5V, 最小功率电压 0V---调整范围为: 0-1.4V, 最大功率电压 5V---调整范围为: 4-5.5V 均为顺时针高



四：应用实例：

- 1: **各种工作方式必须安装项目, 接线方法:** 分别是: ①: 插上本机脚踏开关(14), (此开关未接通所有报警及控制功能无效) ②: 被控设备启动线(15), 连接至高频机脚踏开关线, 原脚踏开必须拆除, ③: 接上闭环功率控制线(16), (A-B-C, 网线, 请参考上图安装图, 并确认是 A, 还是 B 控制方法),
- 2: **根据实际需要可选安装项目.** 参考后面板接线盒图及本机结构(19). 为继电器输出, 请注意: 勿接高压大电流电路, 必要时请用中间继电器扩展.
- ①---S1 自动工作外部紧急停止, 自动工作时, 短接有效. (S1 有源, 勿接其它电压)
 - ②--- K1. 一段恒温报警端口(无源), 当实测温度达到或超过一段恒温温度点时, K1 继电器动作. 并自锁至工作结束
 - ③--- K2. 二段自定义报警(无源), 当实测温度达到或超过二段恒温温度点时, K2 继电器动作. 并自锁至工作结束
 - ④--- K2. 三段自定义报警(无源), 当实测温度达到或超过三段恒温温度点时, K3 继电器动作. 并自锁至工作结束
 - ④---K4 自动工作完成报警(无源). 自动工作完成同时, 端口动作并维持约 3 秒后自动复位, 但如果立即启动下一次工作, 则立即复位.

3: 部分应用详细介绍:

(1):---目的: 手动方法控制温度.

操作方法: ①. 时间设为 00, 默认手动, ②. 用本机脚踏开关或面板启动机器即可工作. 松开上述启动开关停止工作。

(2):---目的: 自动工作, 规定时间内自动停止.

操作方法: ①. 各段时间设定为需要值, ② 并按时间单位键选择分或秒计时, 相应指示灯点亮. ③. 用本机脚踏开关或面板点动启动机器工作, 同时开始倒计时, 完成规定时后自动停止。

(3):---目的: 自动定温定时工作.

操作方法: ①. 选择定温定时方式, 此时定温定时工作灯点亮, ②. 时间设定为需要值, ③. 并按时间单位键选择分或秒计时, 相应指示灯点亮. ④用本机脚踏开关或面板点动启动机器工作, 同时各段依次倒计时, 完成规定时后自动停止. ※此时, 只有当实测温度达到恒温温度时, 才开始倒计时, 升温过程时间被忽略。

提示: ①: 如需把工件加热到恒温温度点立即停止, 仅设定第一段上/下限温度, 计时单位选择秒计时, 时间设为 0.1 秒。

②: 请注意: 如第一段时间为 0, 默认一段手动, 如: 第一段不是 0, 第二/三段时间为 0 段会忽略

五：主要技术参数 ※ ※ ※ ※ ※ ※ ※ ※ ※ ※

型号:	温度范围:
SLB-3-1-180 (铝锡等光亮材料专用)	100℃-800℃
SLB-3-1-310	300℃-1000℃
SLB-3-1-413	400℃-1300℃
SLB-3-1-515	500℃-1500℃
SLB-3-1-618	600℃-1800℃
SLB-3-1-722	700℃-2200℃

- ◆电源电压: 220VAC 功耗小于 10W
- ◆距离系数: 75:1
- ◆探头连接电缆长度: 2.5 M
- ◆重复精度: 1°C
- ◆激光瞄准: 可任意开关, 如激光瞄准启用 80 秒内激光瞄准开关无任何操作自动关闭, 或启动机器停止时点亮 1 秒。
- ◆数字发射率调整, 0.01-0.99 可调
- ◆工作环境温度: 主机 $\leq 50^{\circ}\text{C}$ 湿度: 10%-80% 探头: 温度 $\leq 50^{\circ}\text{C}$ 湿度: 10%-80%
- ◆外型规格: 主机 180(前后)×240(宽)×110mm(高)mm 光纤探头: 直径 45×120mm
- ◆重量: 主机及探头 1.8Kg + 探头支架: 1.3Kg + 本机脚踏开关+接口电缆+电源线=4.5Kg(大约)

五、常见疑难现象与处理方法 ※ ※ ※ ※ ※ ※ ※ ※ ※

请注意: 因避免油污沉积于探头窗口玻璃片上, 温度偏低, 请用镜头纸或柔软纸巾擦除污垢物, 谢谢。

- 1: 机器无反应。
 - 原因: 无电源输入, 后接线盒内保险丝损坏
 - 方法: 检查是否可靠插入 220V 电源, 检查后面板 8 字电源插头是否紧, 更换保险丝,
- 2: 温度显示波动大, 实测温度偏低
 - 原因: 探头受烟尘或水汽干扰, 探头透镜有沉积污垢, 目标偏移。
 - 方法: 侧面放置探头, 避开烟汽, 请用柔软纸巾或镜头纸擦除污垢物, 打开激光指示校准目标。
- 3: 不能启动机器, 或不能正常工作。
 - 原因: 如面板可启动, 则本机脚踏开关坏, 待控制设备启动线未接好或损坏, 闭环功率控制线未接好, 因最小功率 C 点电压偏低, 实测温度到达设定温度时, 过流报警或工作停顿。
 - 方法: 按下脚踏开关两接点是否接通, 检查被控制设备启动线, 常开, 常闭, 公共端是否连接可靠, 检查功率控制线, A, B, C 是否连接可靠, 适当调高 C 点电压, 以不超温为限。
- 4: 没有对准热源, 温度显示不为---L。
 - 原因: 机器内放大器, 由于接近热源, 温度升高引起放大器零点漂移, 或供电电源不稳定干扰
 - 方法: 工况允许时, 主机及探头尽量远离高温热源, 改善供电质量。
- 5: 机器仪表显示混乱, 甚至不能正常工作。
 - 原因: 强电磁干扰, 由于强电磁干扰, 造成程序混乱。
 - 方法: 主机及探头, 尽量远离高频功率设备, 如本机电线, 一定不要远离高频感应设备, 并特别留意, 本机电线不要与分体型高频设备输出电缆纠缠, (指高频设备主机与分机连接电缆),

如程序混乱, 则先关闭电源, 按住设置键 (SET) 不松手, 再打开电源, 等待 3 秒后蜂鸣两声后再松开, 则恢复出厂设置成功, 此时, 发射率为 0.9 (-90-), 升温速度为 30, 控制角为 3, 定温定时关, 蜂鸣报警关, 秒计时, 工作模式为 E, 并重新设定各控制温度。
- 6: 激光瞄准失效。
 - 原因: 按键或激光灯坏。
 - 方法: 如仪表头及探头都无法开启激光瞄准, 则激光灯损坏, 如探头能开启, 但仪表盒不能开启则检查探头连接线是否接触不良, 两种开启方式相对独立。